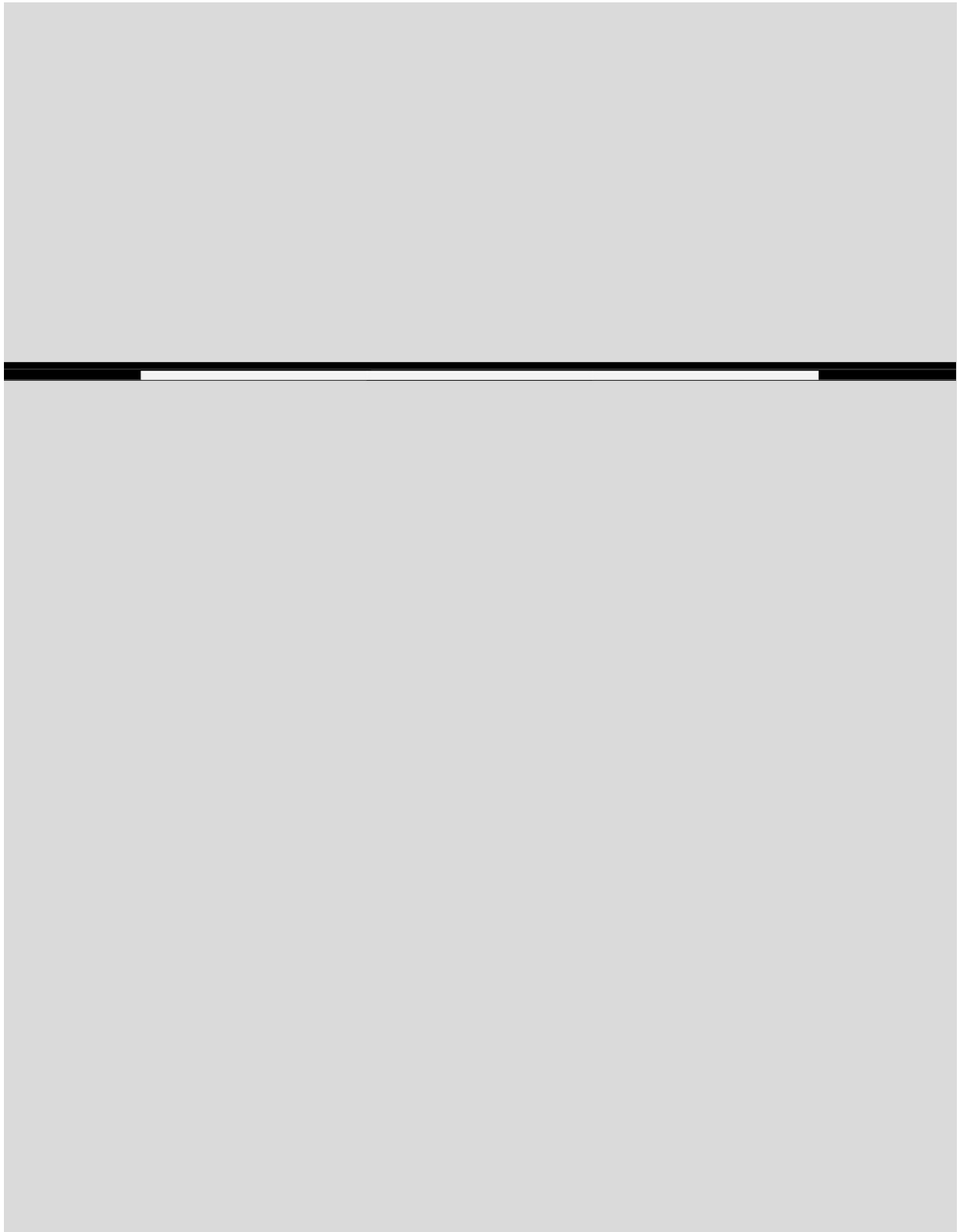
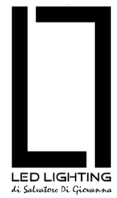


LL-LINEA 42

LUCE DIFFUSA LINEARE PER SISTEMA MAGNETICO NANO
LINEAR DIFFUSING LIGHT FOR NANO MAGNET SYSTEM

15W | 900 mm



15W | 900 mm

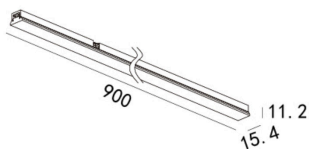
CRI
>90



Modello: LL-NMT42-007
 Prodotto: Luce diffusa per Sistema Magnetico NANO
 Potenza: 15W
 Materiale: Alluminio estruso
 Sorgente luminosa: SMD LED
 Ottica: Diffusore in PMMA
 CCT: 2700K - 3000K - 4000K
 CRI>90
 Flusso luminoso: 820 lm
 Angolo di emissione: 128°
 Finitura: Bianco - Nero
 Grado di protezione IP: IP20
 Controllo: On/off
 Input: DC 42 V
 Classe di isolamento: Classe III
 Dimensioni spot: 15.4 x 11.2 x 900 mm
 Temperatura di esercizio: -20° ÷ + 40° C
 Certificazioni: CE - Conforme alla norma EN 60598-1 e relative note

Model: LL-NMT42-007
 Product: Diffusing light NANO Magnet System
 Power: 15W
 Material: Extruded aluminum
 Light source: SMD LED
 Optic: PMMA diffuser
 CCT: 2700K - 3000K - 4000K
 CRI>90
 Luminous flux: 820 lm
 Light Beam angle: 128°
 Finish: White - Black
 IP rating: IP20
 Control: On/off
 Input: DC 42V
 Insulation class: Class III
 Spot dimension: 15.4 x 11.2 x 900 mm
 Working Temperature: -20° ÷ + 40° C
 Certifications: CE - Compliant with EN 60598-1 and related notes

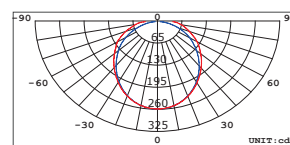
DIMENSIONI / DIMENSION



DATI FOTOMETRICI / PHOTOMETRIC DATA

128°

h(m)	Ø (m)	LUX(Eavg)
1	3.78	259
2	7.55	64
3	11.33	28
4	15.10	16



CODICE PRODOTTO

PRODUCT CODE

LL-NMT42-007-X-X1

X FINISH: W - B

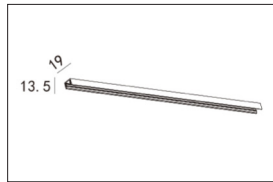
X'CCT: SW - WW - NW

Revision date: 02/2022

BINARIO & ACCESSORI

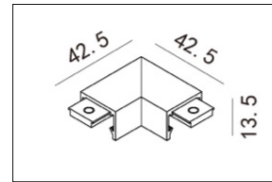
TRACK & ACCESSORIES

■ □ WHITE - BLACK



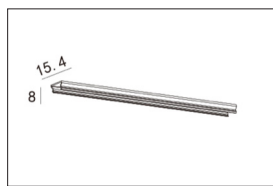
BINARIO
TRACK

COD. AT-210E/01 - 1m
COD. AT-210E/02 - 2m
COD. AT-210E/03 - 3m



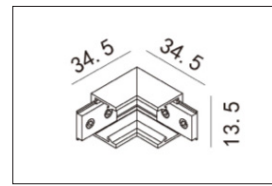
GIUNTO L PLANARE
L PLANAR CONNECTION

COD. AT-210



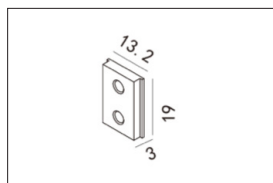
COPERTURA
COVER

COD. AT-211E/01 - 1m
COD. AT-211E/02 - 2m
COD. AT-211E/03 - 3m



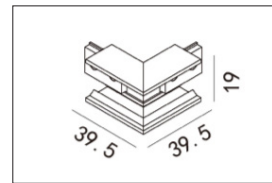
GIUNTO L INTERNO
L INNER CONNECTION

COD. AT-210I



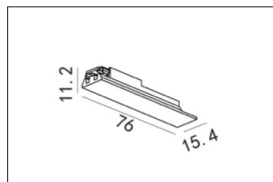
GIUNTO LINEARE
LINEAR JOINT

COD. AT-205E



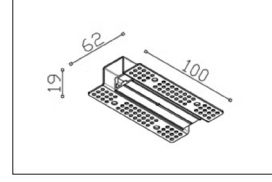
GIUNTO L ESTERNO
L OUTER CONNECTION

COD. AT-210O



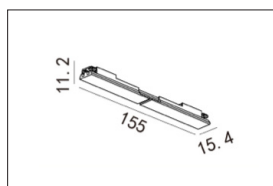
TESTA DI ALIMENTAZIONE
INPUT FEEDER

COD. AT-207



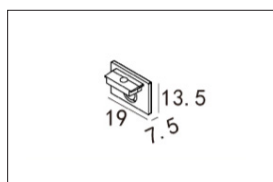
STAFFA PER INSTALLAZIONE TRIMLESS
BRACKET FOR TRIMLESS INSTALLATION

COD. AT-TR001



CONNESSIONE ELETTRICA LINEARE/CURVA
CONNECTION FEEDER LINEAR/CURVE

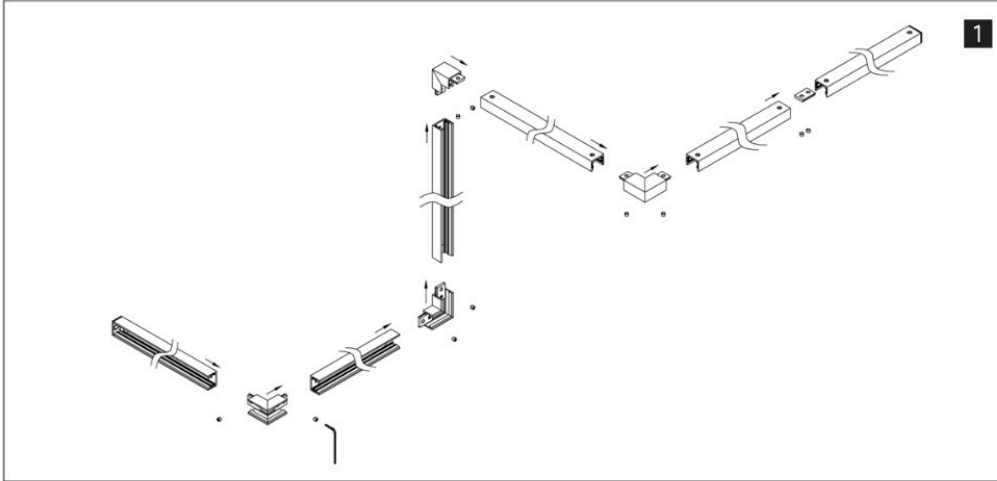
COD. AT-208



CHIUSURA PROFILO
END CAP

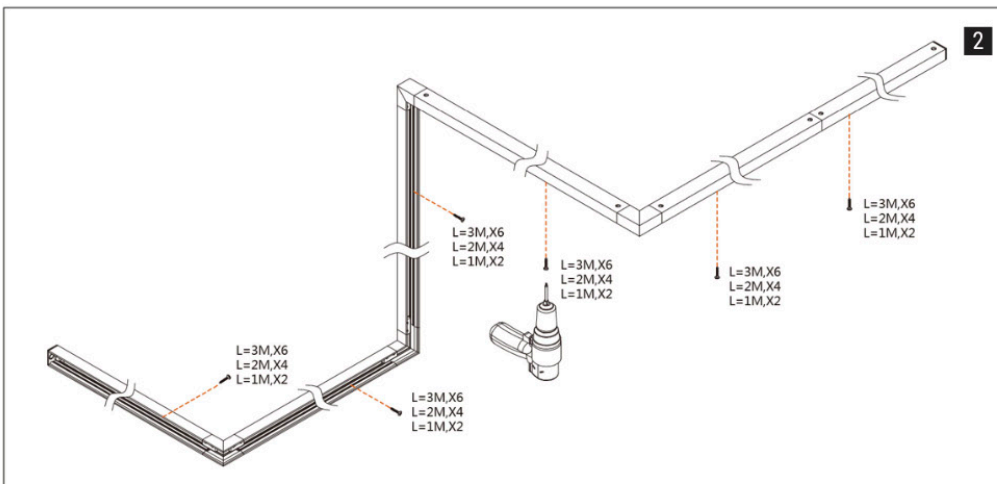
COD. AT-209

MONTAGGIO ASSEMBLY



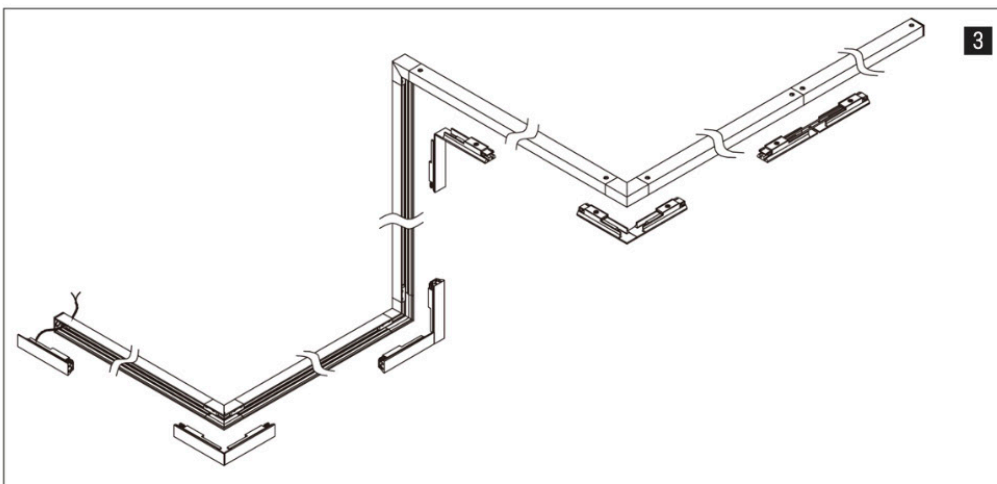
Assemblare il sistema a 42V nella conformazione desiderata (parete;soffitto)

Assemble the 42V system into the desired shape (wall/ceiling)



Fissarlo in posizione tramite viti:
1m=x2 viti
2m=x4 viti
3m=x6 viti

Secure it in place with screws:
1m=x2 screws
2m=x4 screws
3m=x6 screws



Elettrificare il sistema dopo ogni giunzione tramite feeder di connessione [AT208]; quindi installare la testa di alimentazione e connettere ad una linea a 42V [AT209].

Electrify the system after each connection using the connection feeder [AT208]; Then install the input feeder and connect it to 42V DC input line [AT209].