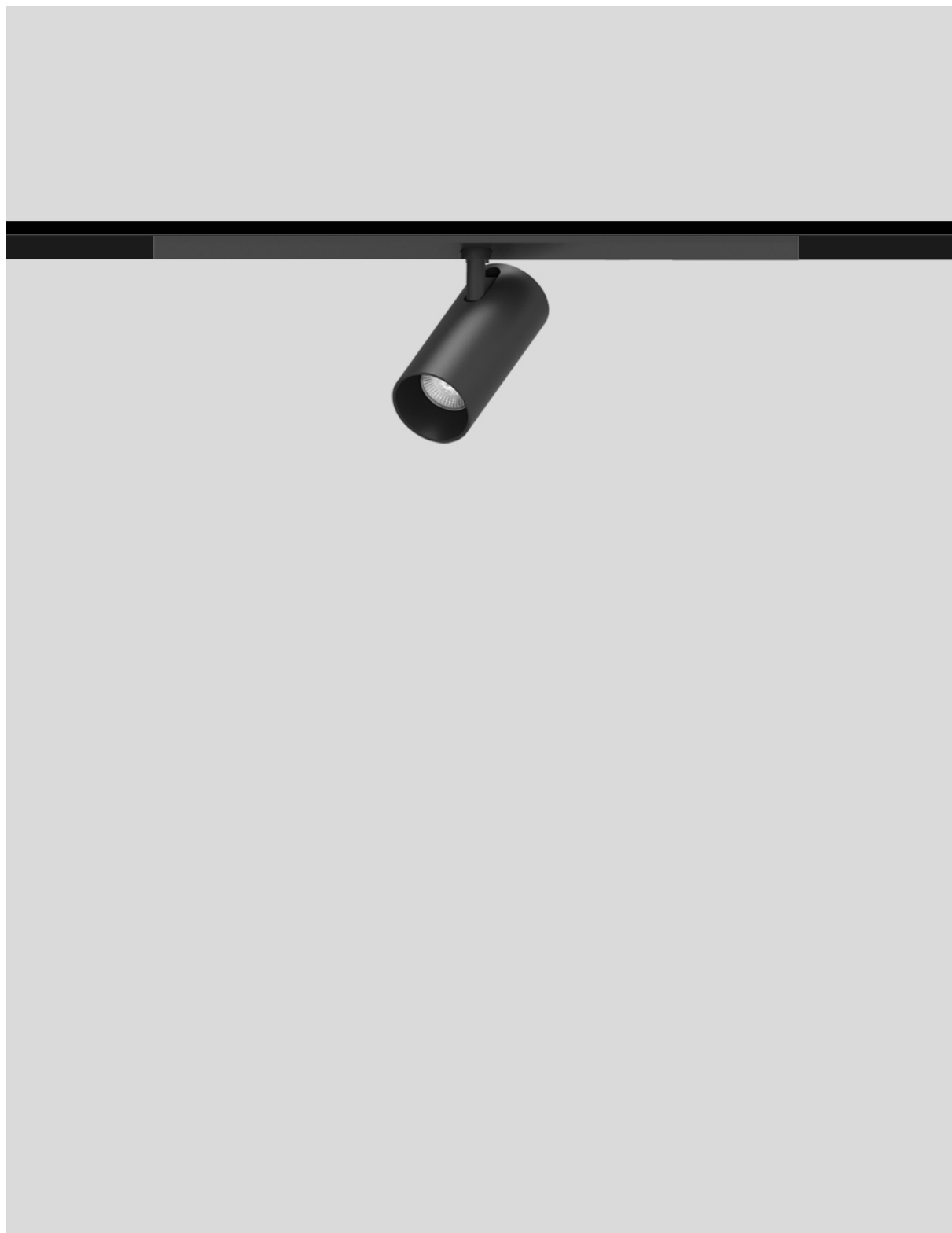


LL-NANO S42

PROIETTORE SPOT LED PER SISTEMA MAGNETICO NANO
LED TRACK SPOT LIGHT FOR NANO MAGNET SYSTEM



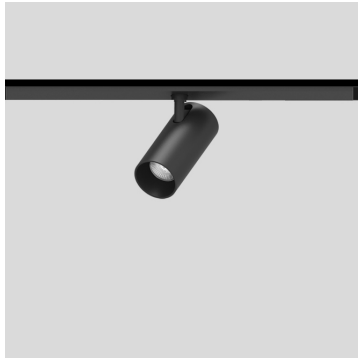
2W | Ø22



2W | Ø22



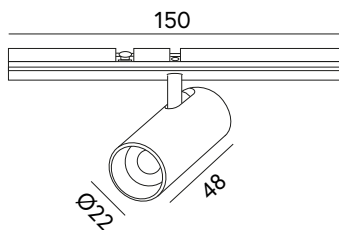
■ □ WHITE - BLACK



Modello: LL-NMT42-001A
 Prodotto: Spot LED per Sistema Magnetico NANO
 Orientamento: 355° - Inclinazione: 90°
 Potenza: 2W
 Materiale: Pressofusione di alluminio
 Sorgente luminosa: Chip LED
 Ottica: Lente in PMMA, ottica arretrata
 CCT: 2700K - 3000K - 4000K
 CRI>90
 Flusso luminoso: 147 lm
 Angolo di emissione: 23° - 35°
 Finitura: Bianco - Nero
 Grado di protezione IP: IP20
 Controllo: On/off
 Input: DC 42 V
 Classe di isolamento: Classe III
 Dimensioni spot: Ø 22 x 48 x 150 mm
 Temperatura di esercizio: -20° ÷ + 40° C
 Certificazioni: CE - Conforme alla norma EN 60598-1 e relative note

Model: LL-NMT42-001A
 Product: Spot LED for NANO Magnet System
 Adjustability: 355°, Tilting: 90°
 Power: 2W
 Material: Die-casting aluminum
 Light source: Chip LED
 Optic: PMMA lens, recessed optic
 CCT: 2700K - 3000K - 4000K
 CRI>90
 Luminous flux: 147 lm
 Light Beam angle: 23° - 35°
 Finish: White - Black
 IP rating: IP20
 Control: On/off
 Input: DC 42V
 Insulation class: Class III
 Spot dimension: Ø 22 x 48 x 150 mm
 Working Temperature: -20° ÷ + 40° C
 Certifications: CE - Compliant with EN 60598-1 and related notes

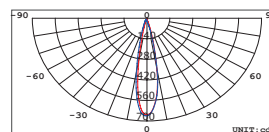
DIMENSIONI / DIMENSION



DATI FOTOMETRICI / PHOTOMETRIC DATA

23°

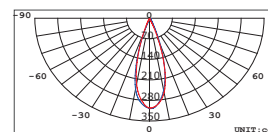
h(m)	Ø (m)	LUX(Eavg)
1	0.39	655
2	0.79	163
3	1.19	72
4	1.59	40



— C0-C180
 — C90-C270

35°

h(m)	Ø (m)	LUX(Eavg)
1	0.62	308
2	1.24	77
3	1.86	34
4	2.48	19



— C0-C180
 — C90-C270

CODICE PRODOTTO

PRODUCT CODE

LL-NMT42-001A-X-X1-X²

X FINISH: W - B

X¹CCT: SW - WW - NW

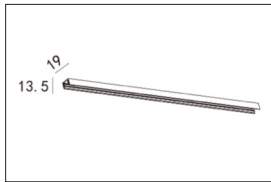
X² BEAM ANGLE: 23° - 35°

Revision date: 02/2022

BINARIO & ACCESSORI

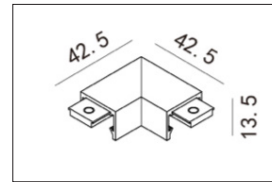
TRACK & ACCESSORIES

■ □ WHITE - BLACK



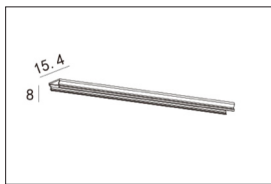
BINARIO
TRACK

COD. AT-210E/01 - 1m
COD. AT-210E/02 - 2m
COD. AT-210E/03 - 3m



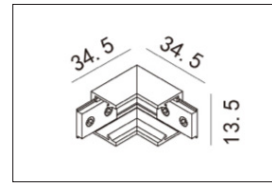
GIUNTO L PLANARE
L PLANAR CONNECTION

COD. AT-210



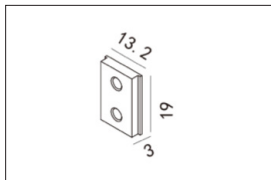
COPERTURA
COVER

COD. AT-211E/01 - 1m
COD. AT-211E/02 - 2m
COD. AT-211E/03 - 3m



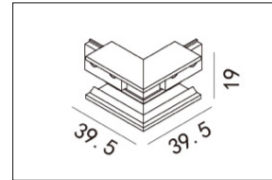
GIUNTO L INTERNO
L INNER CONNECTION

COD. AT-210I



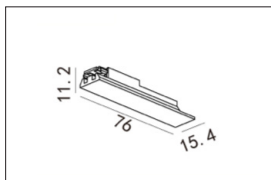
GIUNTO LINEARE
LINEAR JOINT

COD. AT-205E



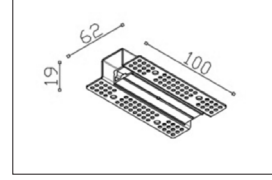
GIUNTO L ESTERNO
L OUTER CONNECTION

COD. AT-210O



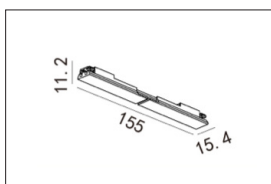
TESTA DI ALIMENTAZIONE
INPUT FEEDER

COD. AT-207



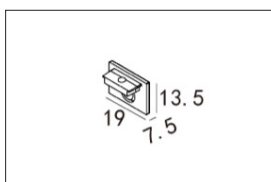
STAFFA PER INSTALLAZIONE TRIMLESS
BRACKET FOR TRIMLESS INSTALLATION

COD. AT-TR001



CONNESSIONE ELETTRICA LINEARE/CURVA
CONNECTION FEEDER LINEAR/CURVE

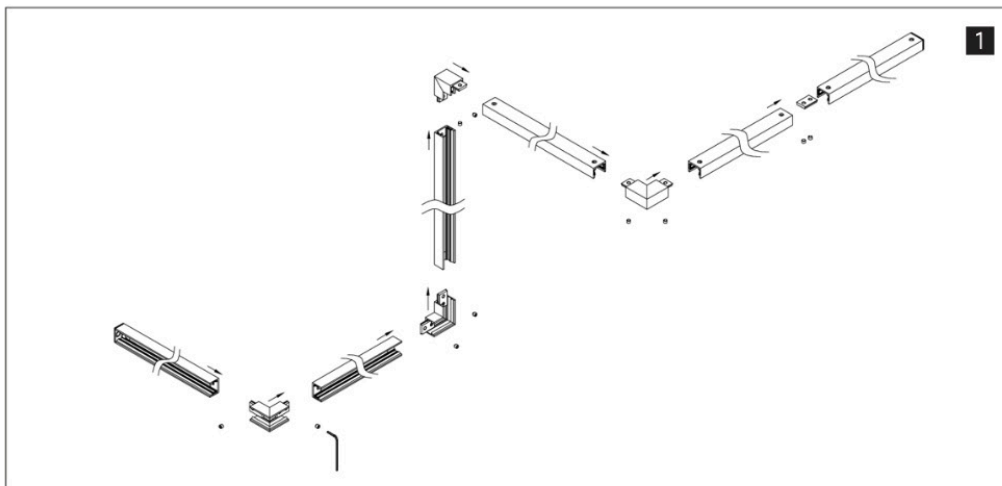
COD. AT-208



CHIUSURA PROFILO
END CAP

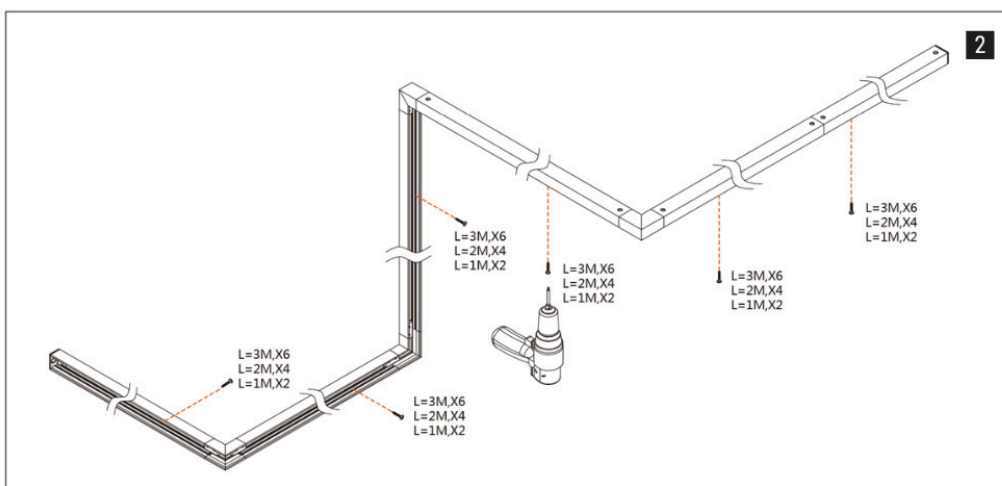
COD. AT-209

MONTAGGIO ASSEMBLY



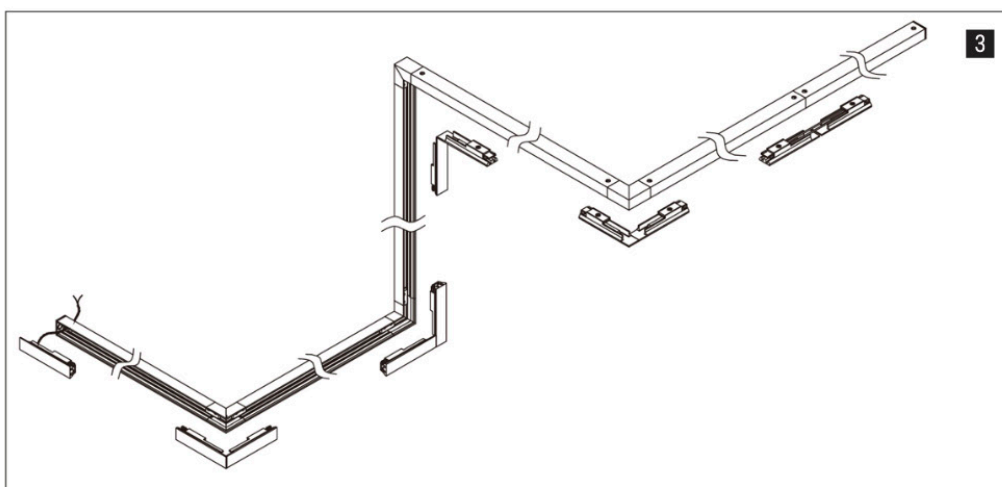
Assemblare il sistema a 42V nella conformazione desiderata (parete;soffitto)

Assemble the 42V system into the desired shape (wall/ceiling)



Fissarlo in posizione tramite viti:
1m=x2 viti
2m=x4 viti
3m=x6 viti

Secure it in place with screws:
1m=x2 screws
2m=x4 screws
3m=x6 screws



Elettrificare il sistema dopo ogni giunzione tramite feeder di connessione [AT208]; quindi installare la testa di alimentazione e connettere ad una linea a 42V [AT209].

Electrify the system after each connection using the connection feeder [AT208]; Then install the input feeder and connect it to 42V DC input line [AT209].