

LL-TAG 3 CC

SPOT DA ESTERNI IP67
SPOTLIGHTS FOR OUTDOOR IP67



3W

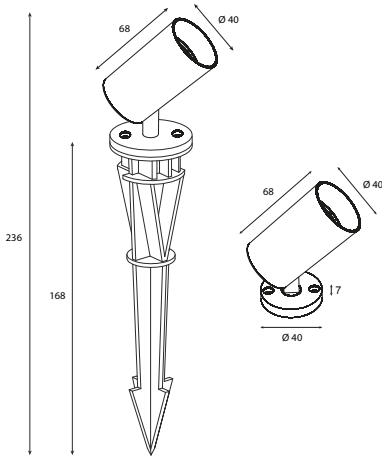


3W

■ □ BLACK WHITE
on request

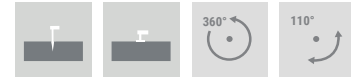


DIMENSIONI / DIMENSION

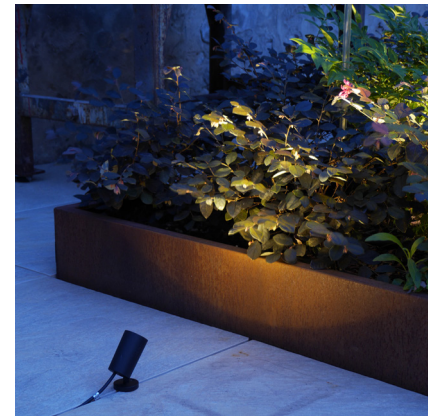
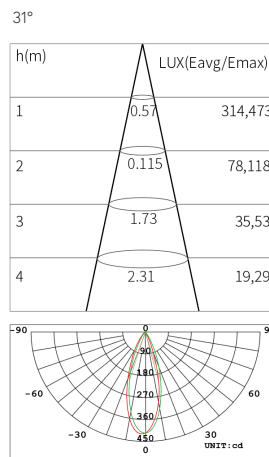


Potenza: 3 W
 Installazione: Base orientabile - Picchetto
 Orientamento: 360° (limite lunghezza cavo)
 Inclinazione 110°
 Materiale: Corpo in alluminio estruso / tornito, picchetto in plastica
 Sorgente luminosa: LED COB integrato
 Ottica: Lente arretrata e vetro temperato
 CRI > 90
 CCT 3000K - 4000K
 Flusso luminoso: [WW] 154 lm
 Angolo di emissione: 31°
 Trattamento superficiale: Verniciatura elettrostatica
 Finitura: Nero - Bianco su richiesta
 Grado di protezione IP: IP67
 Input: DC8-10V / 350 mA (CC)
 Classe di isolamento: Classe III
 Accessori: Picchetto per installazione in terra
 Dimensioni spot: Ø 40 x 61 mm
 Dimensioni totali con picchetto: Ø 40 x H 236 mm
 Certificazioni: CE - Conforme alla norma EN 60598-1 e relative note

Power: 3 W
 Installation: Adjustable base - Spike
 Orientation 360° (wire length limit)
 Tilting 110°
 Material: Turned - Extruded / turned aluminum, spike made of plastic
 Light source: LED COB integrated
 Optic: Recessed lens and tempered glass
 CRI > 90
 CCT 3000K - 4000K
 Luminous flux: [WW] 154 lm
 Beam angle: 31°
 Surface treatment: Electrostatic spray processing
 Finish: Black - White on request
 IP rating: IP67
 Input: DC8-10V / 350 mA (CC)
 Insulation class: Class III
 Accessories: Spike for ground installation
 Spot dimension: Ø 40 x 61 mm
 Total dimension with spike: Ø 40 x H 236 mm
 Certifications: CE - Compliant with EN 60598-1 and related notes



DATI FOTOMETRICI / PHOTOMETRIC DATA



CODICE PRODOTTO

PRODUCT CODE

LL-TAG-X-X¹-X²-X³-X⁴-X⁵

X POTENZA / POWER: 3
 X¹ FINITURA / FINISH: B - W
 X² CCT: WW - NW
 X³ ANGOLO DI EMISSIONE / BEAM ANGLE: 31°
 X⁴ INPUT: CC
 X⁵ ACCESSORI / ACCESSORIES: PK

Revision date: 07/2021

