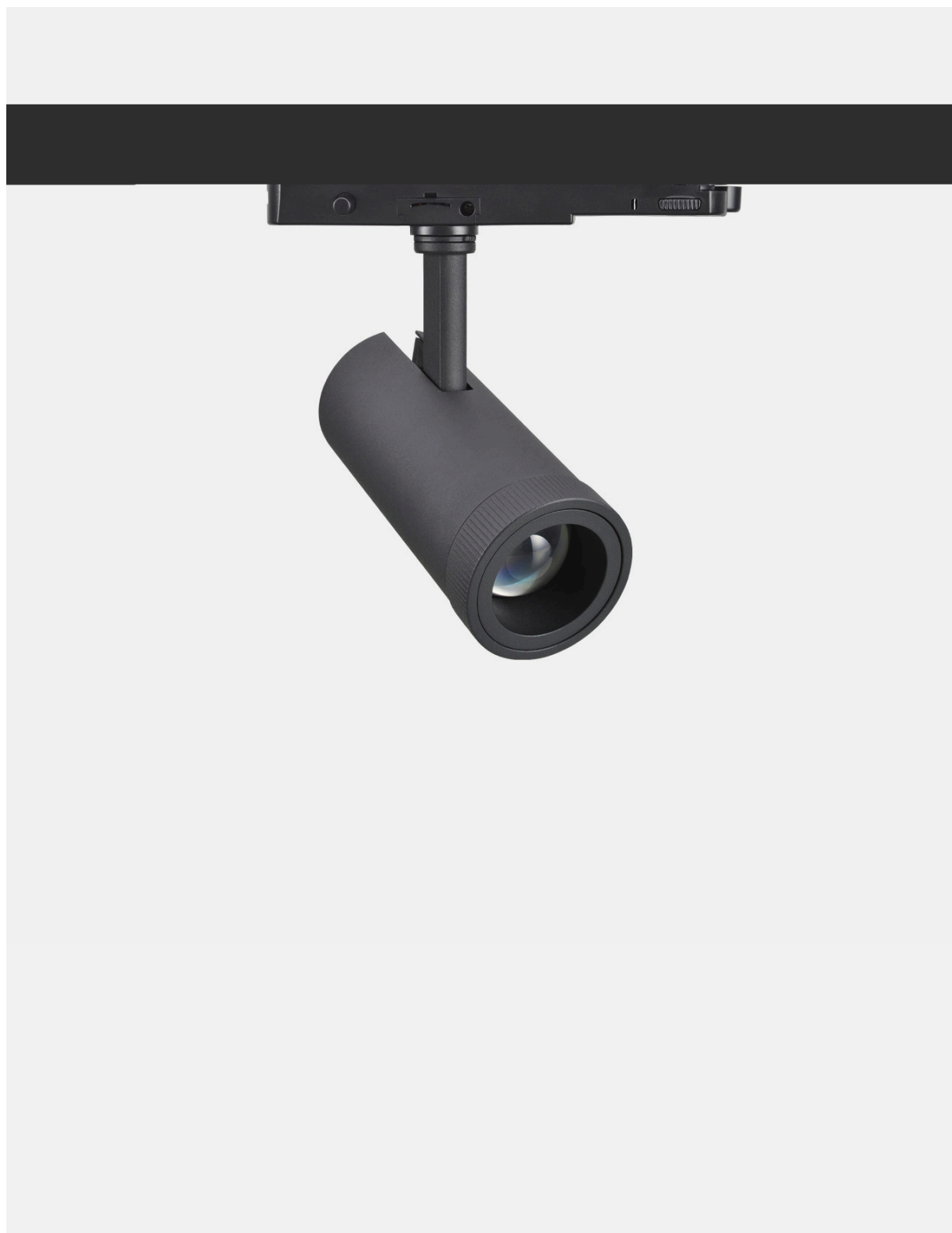


LL-ZUNA 20

PROIETTORE LED A BINARIO TRIFASE - ZOOM + DIMMER
LED THREE-PHASE TRACK LIGHT ZOOM + DIMMER

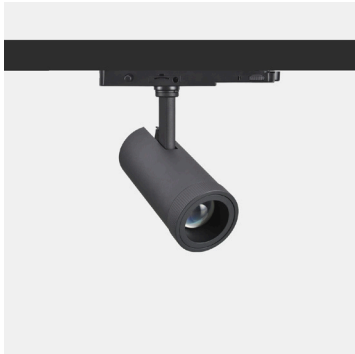


20W



20W | Ø 69

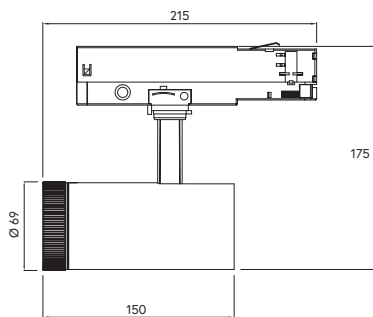
■ □ WHITE - BLACK



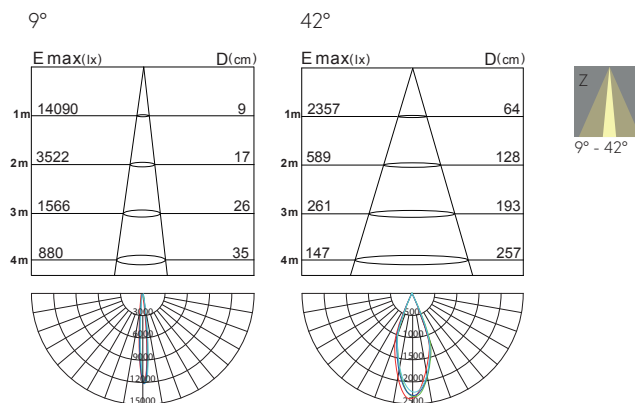
Prodotto: Proiettore LED a binario trifase
 Orientamento: 350° - Inclinazione: 90°
 Potenza: 20W
 Materiale: Pressofusione di alluminio
 Sorgente luminosa: COB LED
 Ottica: Lente in vetro convessa
 UGR<16
 CCT: 2700K - 3000K - 4000K
 CRI>90
 Flusso luminoso (WW): 795 lm
 Angolo di emissione: Regolabile da 9° a 42°
 Finitura: Bianco - Nero
 Grado di protezione IP: IP20
 Alimentatore: Integrato nella testa di alimentazione
 Dimmer: A bordo, dimmerazione manuale
 Input: AC 220-240 V / 50-60 Hz
 Classe di isolamento: Classe I
 Dimensioni spot: Ø 69 x 150 mm
 Temperatura di esercizio: -20° ÷ + 40° C
 Certificazioni: CE - Conforme alla norma EN 60598-1 e relative note

*Product: Three-phase track LED light
 Adjustability: 350°, Tilting: 90°
 Power: 20W
 Material: Die-casting aluminum
 Light source: COB LED
 Optic: Convex glass lens
 UGR<16
 CCT: 2700K - 3000K - 4000K
 CRI>90
 Luminous flux (WW): 795 lm
 Beam angle: Adjustable 9° - 42°
 Finish: White - Black
 IP rating: IP20
 Power supply: Integrated into the power head
 Dimmer: On board, manual adjustable
 Input: AC 220-240 V / 50-60 Hz
 Insulation class: Class I
 Spot dimension: Ø 69 x 150 mm
 Working Temperature: -20° ÷ + 40° C
 Certifications: CE - Compliant with EN 60598-1 and related notes*

DIMENSIONI / DIMENSION



DATI FOTOMETRICI / PHOTOMETRIC DATA



CODICE PRODOTTO

PRODUCT CODE

LL-ZUNA-20-X¹-X²-X³-X⁴

X POTENZA / POWER: 20
 X¹ FINITURA / FINISH: W / B
 X² CCT: SW - WW - NW
 X³ CONTROLLO / CONTROL: N (Not dimmable) - D (Dimmable)

Revision date: 08/2021