

LL-PIC45

PICCHETTO LED DA ESTERNI IP65
LED SPIKE FOR OUTDOOR IP65



8W - 15W

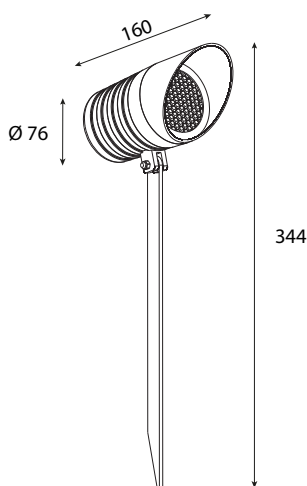


8W - 15W

■ BLACK



DIMENSIONI / DIMENSION

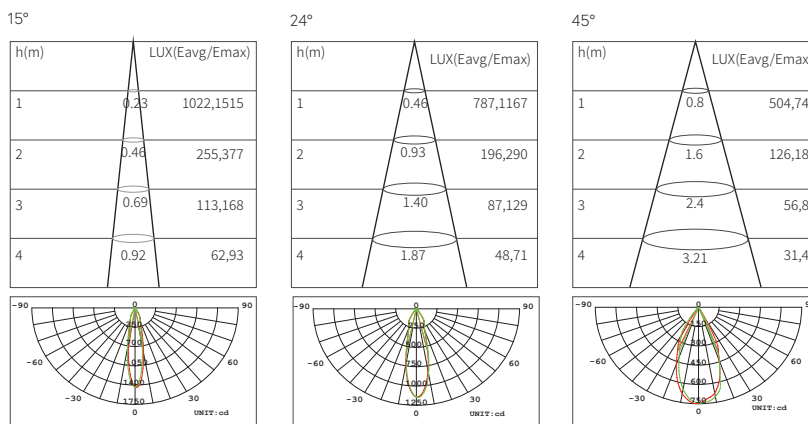


Potenza: 8 W - 15W
 Installazione: Picchetto
 Inclinazione: +/- 90°
 Materiale: Corpo e picchetto in alluminio estruso / tornito
 Sorgente luminosa: LED AC COB integrato
 Ottica: Lente arretrata e vetro temperato, filtro a nido d'ape anti-abbagliamento
 CRI > 80
 CCT 3000K - 4000K
 Flusso luminoso 8W: 439 lm
 Flusso luminoso 15W: 841 lm
 Angolo fascio luminoso: 15° - 24° - 45°
 Trattamento superficiale: Verniciatura elettrostatica
 Finitura: Nero
 Grado di protezione IP: IP65
 Input: AC 220-240 V - 50/60 Hz
 Classe di isolamento: Classe I
 Dimensioni: Ø 76 x 160 x H 344 mm
 Acc. filtro colore: **R**-Rosso, **Y**-Giallo, **B**-Blu, **G**-Verde, **V**-Viola
 Certificazioni: CE - Conforme alla norma EN 60598-1 e relative note

Power: 8 W - 15W
 Installation: Spike
 Tilting: +/- 90°
 Material: Extruded / turned aluminum
 Light source: LED AC COB integrated
 Optic: Recessed lens and tempered glass, honeycomb louver anti-glare
 CRI > 80
 CCT 3000K - 4000K
 Luminous flux 8W: 439 lm
 Luminous flux 15W: 841 lm
 Light beam angle: 15° - 24° - 45°
 Surface treatment: Electrostatic spray processing
 Finish: Black
 IP rating: IP65
 Input: AC 220-240 V - 50/60 Hz
 Insulation class: Class I
 Dimensions: Ø 76 x 160 x H 344 mm
 Acc. color filter: **R**-red, **Y**-yellow, **B**-blue, **G**-Green, **V**-Violet
 Certifications: CE - Compliant with EN 60598-1 and related notes



DATI FOTOMETRICI / PHOTOMETRIC DATA 8W



LED LIGHTING di Salvatore Di Giovanni 01.PC.1C.PK

Questo dispositivo è composto da lampade LED integrate.

A++
A+
A
B
C
D
E

Le lampade di questo dispositivo non sono sostituibili.

874/2012

Etichetta energetica
 Energy label

CODICE PRODOTTO

PRODUCT CODE

LL-PIC45-X-X¹-X²-X³

X POTENZA / POWER: 8 - 15

X¹ FINITURA / FINISH: B

X² CCT: WW - NW

X³ ANGOLO DI EMISSIONE / BEAM ANGLE: 15° - 24° - 45°

X⁴ FILTRO COLORE / COLOR FILTER: R (red) - Y (yellow) - B (blue) - G (Green) - V (Violet)