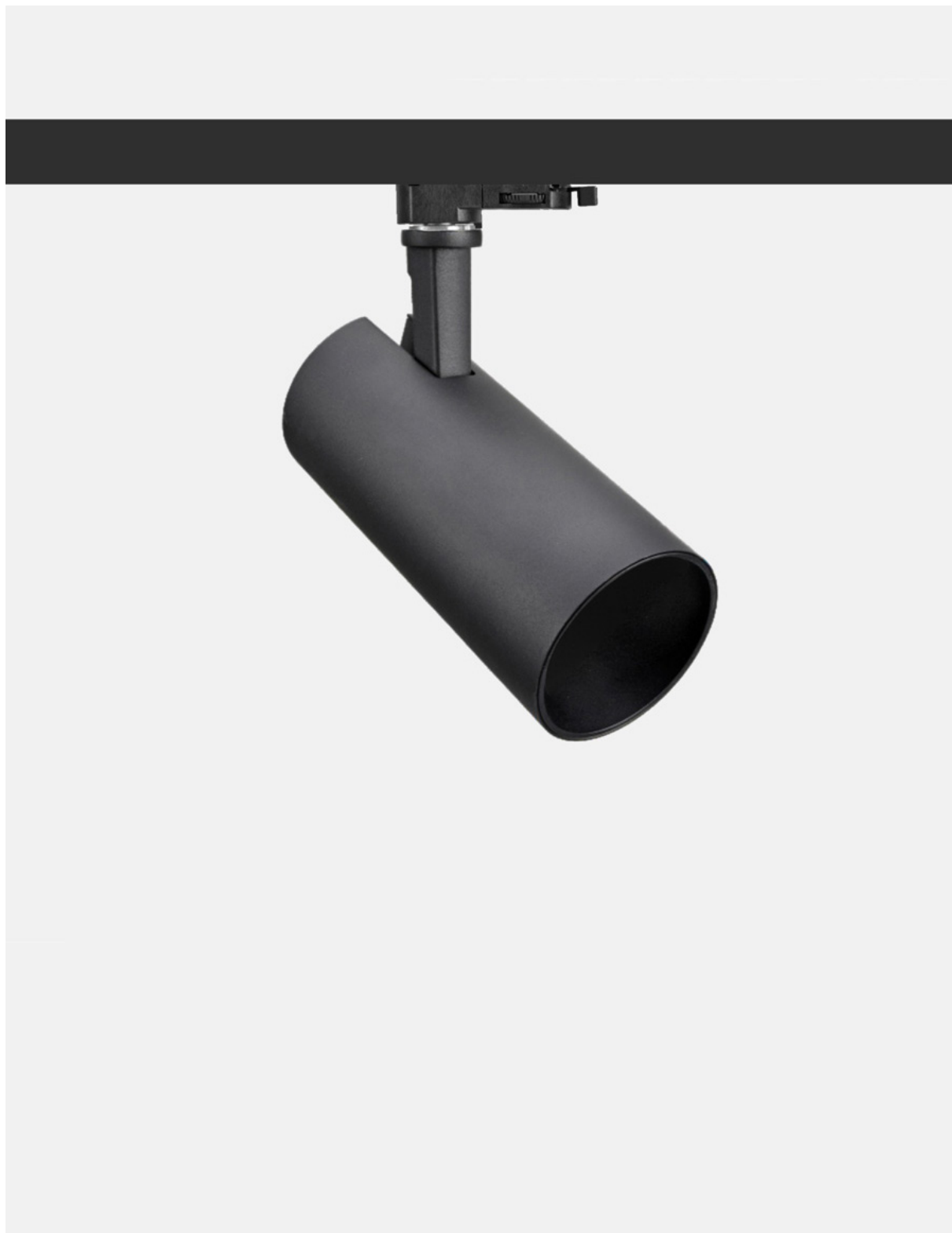


LL-TIITO 30

PROIETTORE LED A BINARIO TRIFASE
LED THREE-PHASE TRACK LIGHT

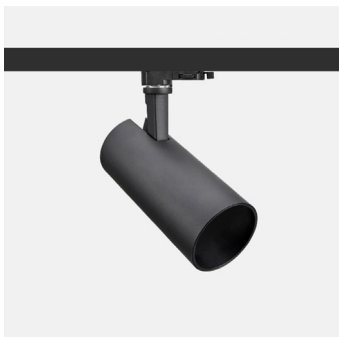
30 W





30W | Ø 85

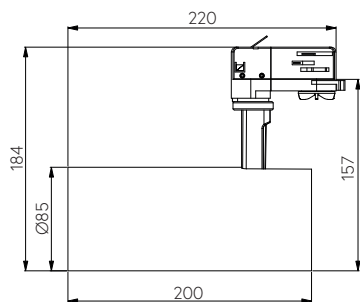
■ □ WHITE - BLACK



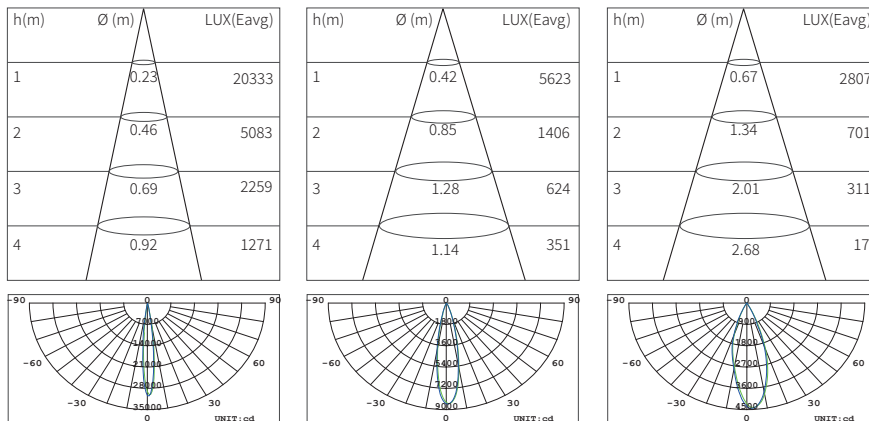
Prodotto: Proiettore LED a binario trifase
 Orientamento: 350° - Inclinazione: 90°
 Potenza: 30W
 Materiale: Pressofusione di alluminio
 Sorgente luminosa: COB LED
 Ottica: Lente in PMMA, ottica arretrata
 Accessori: Filtro nido d'ape anti-abbagliamento (HB)
 UGR<19
 CCT: 2700K - 3000K - 4000K
 CRI>90
 Flusso luminoso apparecchio (WW-12°): 2033 lm
 Angolo di emissione: 12° - 24° - 38°
 Finitura: Bianco - Nero
 Grado di protezione IP: IP20
 Alimentatore: A bordo
 Input: AC 220-240 V / 50-60 Hz
 Classe di isolamento: Classe I
 Dimensioni spot: Ø 85 x 200 mm
 Temperatura di esercizio: -20° ÷ + 40° C
 Certificazioni: CE - Conforme alla norma EN 60598-1 e relative note

Product: Three-phase track LED light
 Adjustability: 350°, Tilting: 90°
 Power: 30W
 Material: Die-casting aluminum
 Light source: COB LED
 Optic: PMMA lens, recessed optic
 Accessories: Honeycomb louver anti-glare (HB)
 UGR<19
 CCT: 2700K - 3000K - 4000K
 CRI>90
 Luminous flux of the luminaire (WW-12°): 2033 lm
 Beam angle: 12° - 24° - 38°
 Finish: White - Black
 IP rating: IP20
 Power supply: On board
 Input: AC 220-240 V / 50-60 Hz
 Insulation class: Class I
 Spot dimension: Ø 85 x 200 mm
 Working Temperature: -20° ÷ + 40° C
 Certifications: CE - Compliant with EN 60598-1 and related notes

DIMENSIONI / DIMENSION



DATI FOTOMETRICI / PHOTOMETRIC DATA



Average beam angle: 13.2°

Average beam angle: 24.1°

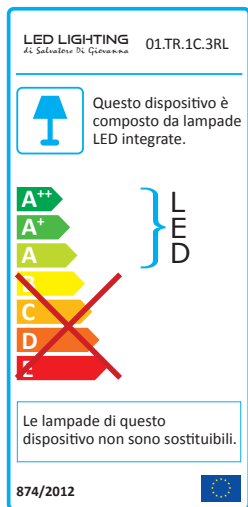
Average beam angle: 37.4°

CODICE PRODOTTO

PRODUCT CODE

LL-TIITO-30-X¹-X²-X³-X⁴

- X POWER: 30
- X¹ FINISH: W / B
- X² CCT: SW - WW - NW
- X³ BEAM ANGLE: 15° - 25° - 38°
- X⁴ ACCESSORIES: HB - Honeycomb louver



Etichetta energetica
Energy label

