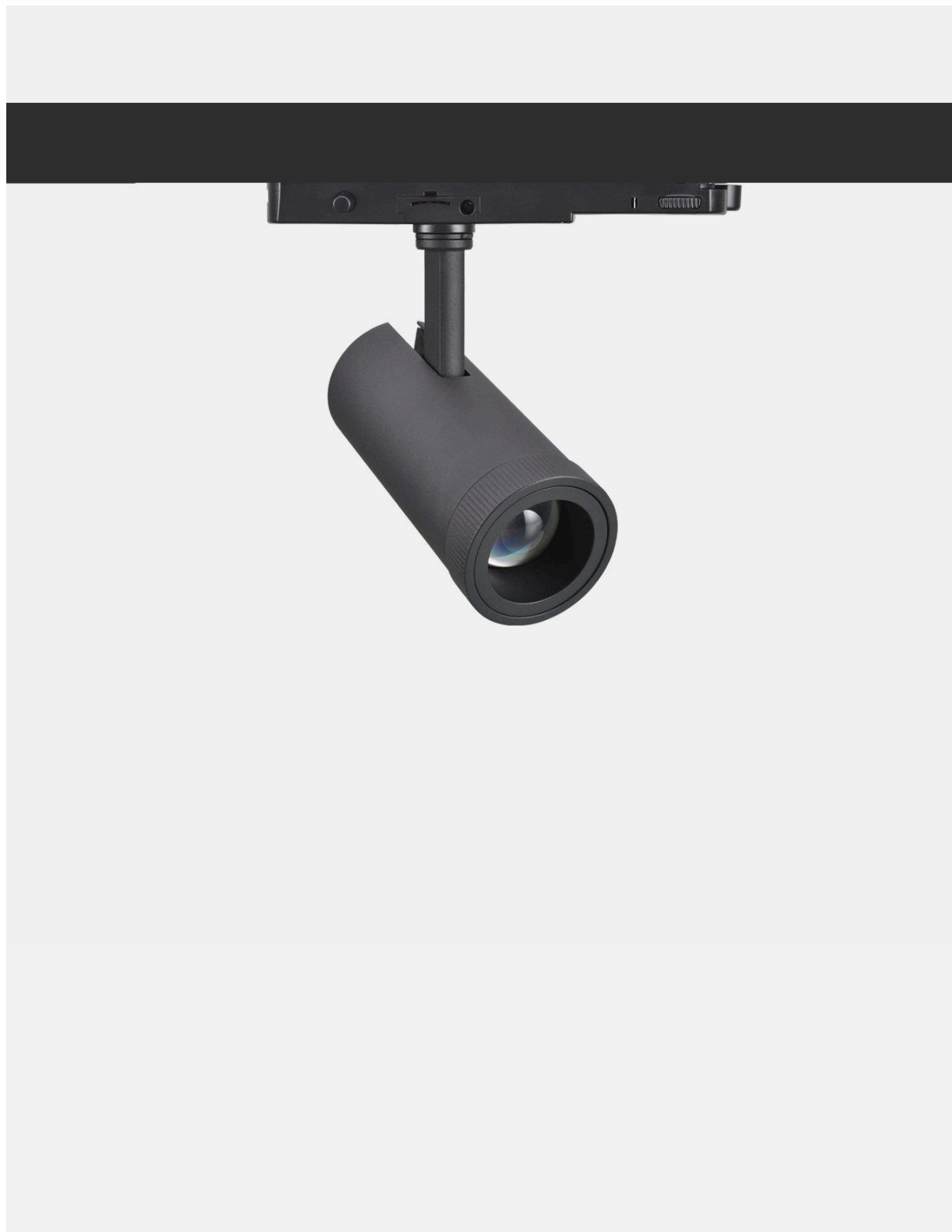


# LL-ZUNA 10

**PROIETTORE LED A BINARIO TRIFASE - ZOOM + DIMMER**  
LED THREE-PHASE TRACK LIGHT ZOOM + DIMMER



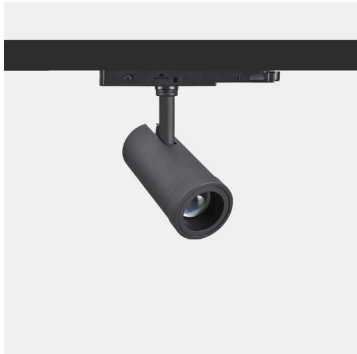
10W





10W | Ø 62

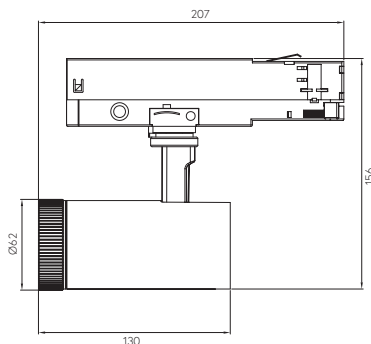
■ □ WHITE - BLACK



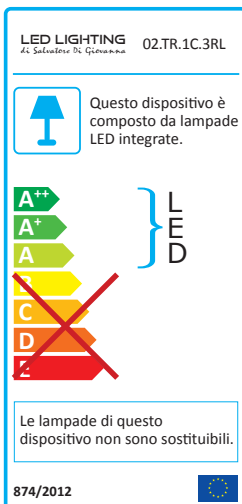
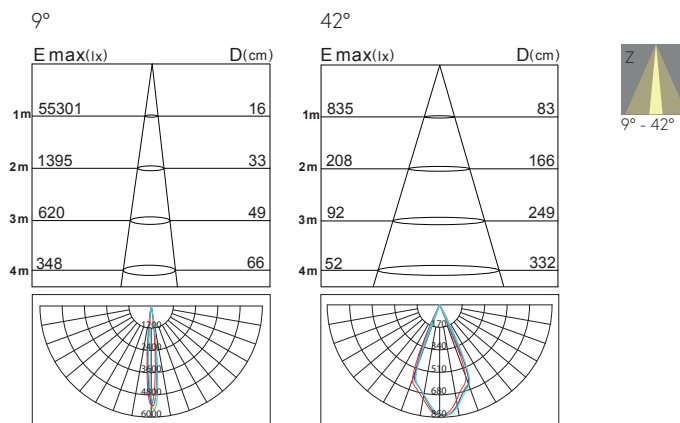
Prodotto: Proiettore LED a binario trifase  
 Orientamento: 350° - Inclinazione: 90°  
 Potenza: 10W  
 Materiale: Pressofusione di alluminio  
 Sorgente luminosa: COB LED  
 Ottica: Lente in vetro convessa  
 UGR<16  
 CCT: 2700K - 3000K - 4000K  
 CRI>90  
 Flusso luminoso apparecchio (WW): 319 lm  
 Angolo di emissione: Regolabile da 9° a 42°  
 Finitura: Bianco - Nero  
 Grado di protezione IP: IP20  
 Alimentatore: Integrato nella testa di alimentazione  
 Dimmer: A bordo, dimmerazione manuale  
 Input: AC 220-240 V / 50-60 Hz  
 Classe di isolamento: Classe I  
 Dimensioni spot: Ø 62 x 130 mm  
 Temperatura di esercizio: -20° ÷ + 40° C  
 Certificazioni: CE - Conforme alla norma EN 60598-1 e relative note

*Product: Three-phase track LED light  
 Adjustability: 350°, Tilting: 90°  
 Power: 10W  
 Material: Die-casting aluminum  
 Light source: COB LED  
 Optic: Convex glass lens  
 UGR<16  
 CCT: 2700K - 3000K - 4000K  
 CRI>90  
 Luminous flux of the luminaire (WW): 319 lm  
 Beam angle: Adjustable 9° - 42°  
 Finish: White - Black  
 IP rating: IP20  
 Power supply: Integrated into the power head  
 Dimmer: On board, manual adjustable  
 Input: AC 220-240 V / 50-60 Hz  
 Insulation class: Class I  
 Spot dimension: Ø 62 x 130 mm  
 Working Temperature: -20° ÷ + 40° C  
 Certifications: CE - Compliant with EN 60598-1 and related notes*

## DIMENSIONI / DIMENSION



## DATI FOTOMETRICI / PHOTOMETRIC DATA



Etichetta energetica  
Energy label

## CODICE PRODOTTO PRODUCT CODE

LL-ZUNA-10-X<sup>1</sup>-X<sup>2</sup>-X<sup>3</sup>-X<sup>4</sup>

X POWER: 10  
 X<sup>1</sup> FINISH: W / B  
 X<sup>2</sup> CCT: SW - WW - NW  
 X<sup>3</sup> DIMMER: N (Not dimmable) - D (Dimmable)

